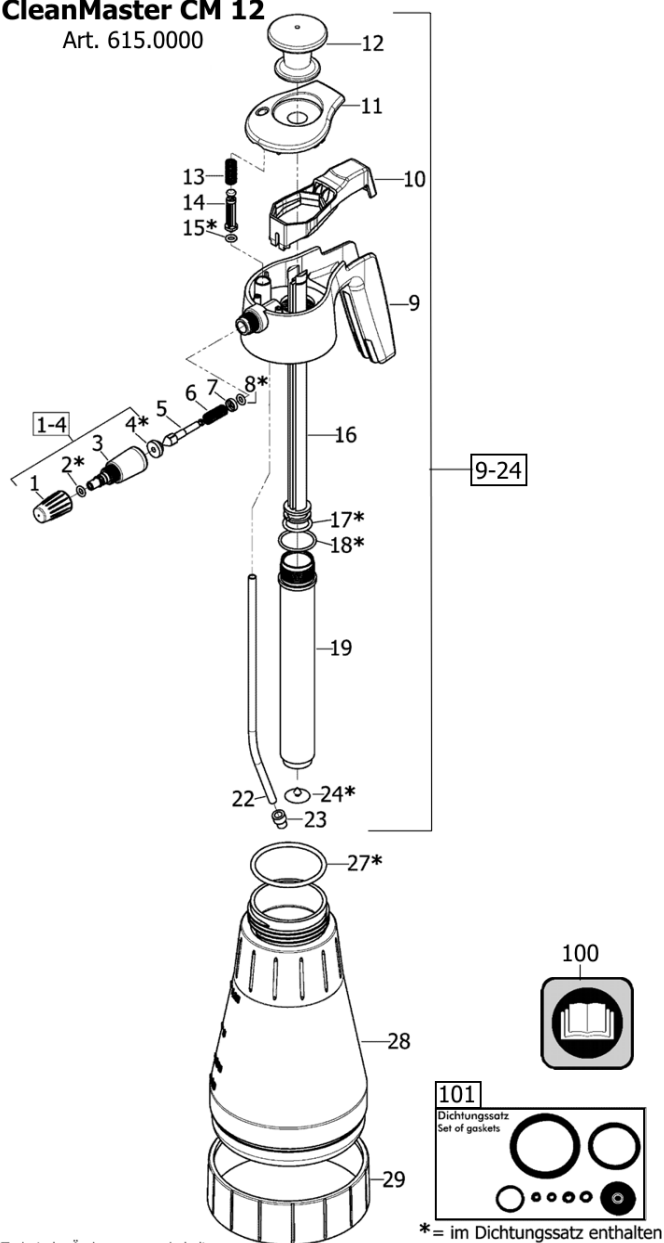


CleanMaster CM 12

Art. 615.0000



Technische Änderungen vorbehalten

* = im Dichtungssatz enthalten



ZUBEHÖR / Accessories:

Markierungsring mit Dosierhilfe (CM12)

zur farblichen Kennzeichnung des Geräteinhalts, inkl. einer Skala zur einfacheren Dosierung.

Lieferumfang: Set à 3 Ringe
Passend für CleanMaster CM 12
(Art.-Nr. 615.0000)

Art.-Nr.: **728341.0000**

EAN: **404 643 602 0973**



102

Schaumdüse (Mod. 2010)

Die Schaumdüse ermöglicht einen gleichmäßigen und dosierten Einsatz. Durch die gezielte Dosierung lässt sich ein großer Teil des Reinigungsmittels einsparen. Ideal geeignet zur Desinfektion, für Reinigungsarbeiten, Kfz-Pflege, chemische Industrie.

Passend für die GLORIA Drucksprühgeräte der CleanMaster- und Profiline-Reihe
(max. Betriebsdruck von 3 bar).

Art.-Nr. **728305.0000**

EAN: **404 643 602 0843**



Bild Nr. REF.N° POS.N°	BEST.-NR. PART-NO. NO d. PIECE	BEZEICHNUNG	DESCRIPTION	Anzahl Qty. Qte.
1-4	728321.0000	Düse 125, komplett	NOZZLE Assy. 125 cpl	1
1	540557.0000	Düse	Adjustable spray tip	1
9-24	728374.0000	Sprühkopf kpl. vormontiert	SPRAY HEAD ASSEMBLY CPL.	1
9	540553.0000	Ventilkörper	Head body	1
10	540857.0000	Betätigungshebel	Shut-off valve lever	1
11	540858.0000	Ventilabdeckung	Head cover	1
12	540560.0000	Pumpengriff	Piston rod head	1
13	540662.0000	Druckfeder	Spring	1
17	610270.0000	O-Ring 18,5x2 Viton	O-ring 18,5x2 Viton	1
18	610250.0000	O-Ring 26x2	O-ring 26x2	1
24	540643.0000	Ventilmembran	Pump valve head	1
27	610252.0000	O-Ring 55x3,5	O-ring 55x3,5	1
28	540856.0000	Behälter	Tank	1
29	540555.0000	Fußring	Stabilizing ring	1
100	977089.0000	GAW CM 12	Instruction CM 12	1
101	728322.0000	Dichtungssatz	Set of gaskets	1
102	728305.0000	Universal Schaumdüse	UNIVERSAL FOAM NOZZLE CPL.	1