

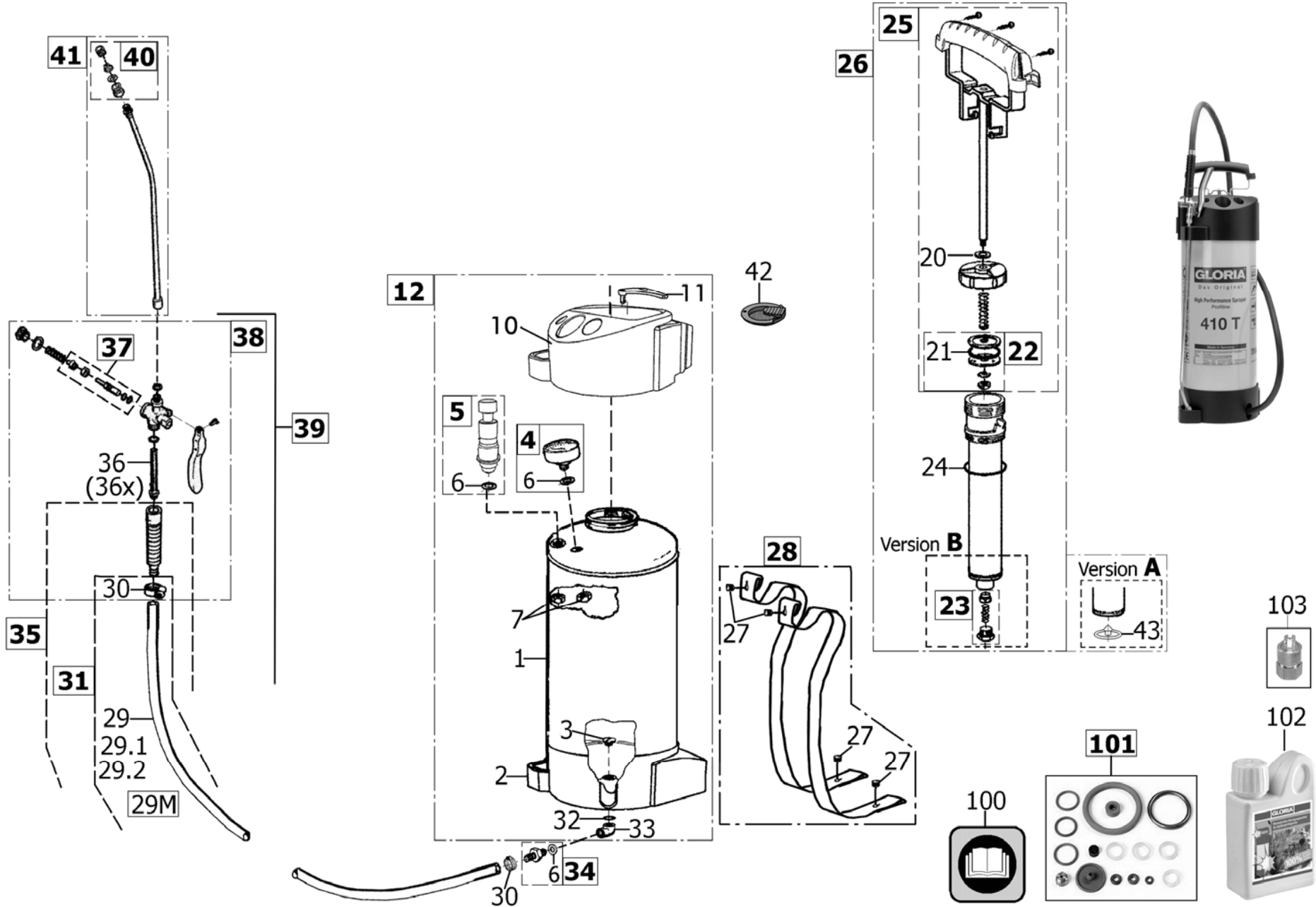
1/2	Hochleistungsprüherät, <i>ölfest</i>
2007	High Pressure Spray Unit, <i>oil resistant</i>
Rev472013	Pulvérisateur à grand rendement, <i>résistant à l'huile</i>


410 T Profiline

Art.Nr. 000412.0000

GLORIA®

Geräte für Haus und Garten



2/2		Hochleistungsprühergerät, <i>ölfest</i>		410 T Profiline		 Geräte für Haus und Garten	
2007		High Pressure Spray Unit, <i>oil resistant</i>					
Rev472013		Pulvérisateur à grand rendement, <i>résistant à l'huile</i>		Art.Nr. 000412.0000			
Bild Nr. REF.N° POS.N°	BEST.-NR. PART-NO. NO d. PIECE	BEZEICHNUNG	DESCRIPTION	Désignation	Anzahl Qty. Qte.		
2	540456.0000	Fussring 10 L	Bottom ring 10 L	Socle 10L	1		
3	540458.0000	Anschlusschraube	Connecting screw	Vis de raccordement	1		
4	704210.0000	Manometer kpl. mit Pos.6	Pressure gauge cpl. incl. Pos.6	Manomètre cpl. Avec pos.6	1		
5	727767.0000	Sicherheitsventil komplett	Safety valve cpl.	Valve de sécurité cpl.	1		
6	618170.0000	Dichtung 15 x 10 x 3	Seal 15x10x3	Joint 15x10x3	4		
7	604500.0000	Sechskantmutter	Hex.hd. Nut	Ecrou	2		
10	540455.0000	Einfülltrichter 10L, RAL9005	Filling funnel 10L,RAL9005	Entonnour de replissage 5L RAL9005	1		
11	540457.0000	Deckel, E-Fach RAL9005	Cover RAL9005	Bouchon RAL9005	1		
12	728053.0000	Behälter 10 L kpl.,vormontiert & bedruckt	Tank 10 L assy., incl. Label	Réservoir cpl avec autocollant 10 L	1		
20	611170.0000	Dichtung	Seal	Joint	1		
21	509780.0000	O-Ring 28,15 x 3,5 VITON	O-Ring 28,15 x 3,5 VITON	O-Ring 28,15 x 3,5 VITON	1		
22	727330.0000	Kolbenteller komplett	Piston plate cpl.	Pièce du piston cpl.	1		
23	728413.0000	Rückschlagventil kpl. ölfest	Non-return valve, oil resistant	Clapet de retneue, résistant à l'huile	1		
24	503460.0000	O-Ring 38x5 (Viton)	O-Ring 38x5 Viton	JOINT TORIQUE 38x5 Viton	1		
25	727971.0000	Pumpengestänge komplett	Pump rod cpl.	Tige de pompe cpl.	1		
26	728126.0000	Hochleistungspumpe kpl. öf m. RSV	HIGH PERFORMANCE PUMP CPL.W.RSV	Pompe très performant cpl. +RSV	1		
27	603060.0000	Trageriemenknopf	Button of carrying strap	Bouton pour bretelle	4		
28	727801.0000	Tragegurt kpl. (2) m. Knöpfen	CARRYING STRAP CPL.	BRETELLE CPL.	1		
29	503690.0000	Spritzschlauch 1,40m	Hose 1,40m	Tuyau marchandise au mètre 1,40m	1		
29.1	525250.0000	Spritzschlauch 2,00m (optional)	Hose 2,00m (optional)	Tuyau marchandise au mètre 2,00m (optional)	1		
29.2	533360.0000	Spritzschlauch 3,00m (optional)	Hose 3,00m (optional)	Tuyau marchandise au mètre 3,00m (optional)	1		
29M	035002.0000	Schlauch NW10x3 öf-Meterware	Hose NWNW10x3 öf (sold by meter)	TUYAU NWNW10x3 öf-marchandise au mètre	1		
30	726185.0000	Schlauchscheiden	Hose clamp	Collier serrage	2		
31	706950.0000	SB Spritzschlauch (1,40m) <i>ölfest</i>	SB Hose (1,40) m <i>oil resistant</i>	SB Tuyau (1,40m) <i>résistant à l'huile</i>	1		
32	130300.0000	O-Ring 14x2 VITON	O-Ring 14x2 VITON	O-Ring 14x2 VITON	1		
33	538682.0000	Anschlusswinkel	Connecting angle	Corrière de raccordement	1		
34	726187.0000	Schlauchverschraubung inkl. Nr.6	Hose coupling incl. Pos.6	Raccord tuyau avec pos.6	2		
35	728015.0000	Handgriff m. Schlauch, ölfest	Grip with hose cpl., oil resistant	Poignée avec tuyau cpl.,résistant à l'huile	1		
36	613320.0000	Filtersieb	Filter sieve	Crible de filtage	1		
36x	724460.0000	Filtersieb Maschenweite 0,425 mm (optional)	Filter sieve 0,425 mm (optional)	Crible de filtage 0,425mm (optional)	1		
37	711790.0000	Ventilbolzen kpl.	Valve bolt cpl.	Valve boulon cpl.	1		
38	728077.0000	Messing-Schnellschlußventil kpl.	Brass trigger control valve cpl.	Robinet gachette cpl. (Ms)	1		
39	726165.0000	Spritzleitung kpl. o. Spritzrohr. ölfest	SPRAYING CONDUIT CPL.without lance	CONDUITE DE PULVÉRISATION sans lance	1		
40	716440.0000	Spezial-Flachstrahlhdüse (E 04 F80)	Special flat jet nozzle (E 04 F80)	Gicleur spécial à jet plat (E 04 F80)	1		
41	718190.0000	Spritzrohr kpl.m.Ms-Flachstrahlhdüse, gebogen	SPRAYING LANCE CPL.W.FLAT-NOZZLE	LANCE CPL.avec Gicleur spécial à jet plat	1		
42	727993.0000	Sieb RAL9005	Sieve RAL9005	Crible RAL9005	1		
43	540240.0000	Ventilmembrane, ölfest	Valve membrane, oil resistant	Mebrane valvule, résistant à l'huile	1		
100	976543.0000	Gebrauchsanweisung	Instruction for use	Mode de emploi	1		
101	728059.0000	SB Dichtungssatz, ölfest	SB GASKET SET, oil resistant	SB JEU DE JOINT, résistant à l'huile	1		
102	001100.0000	Reinigungsmittel f.Sprühergeräte 250 ml	CLEANING AGENT FOR SPRAYERS, 250 ml	PRODUIT DE NETTOYAGE 250 ml	Option		
103	000111.0000	SB Spezial-Flachstrahlhdüse	SB Special flat jet nozzle	SB Buse spéciale à jeu plat	1		